

Lâmpada autónoma com Sensor de Movimento de baixo consumo

PORTIR

PIR Passive Infrared Technology

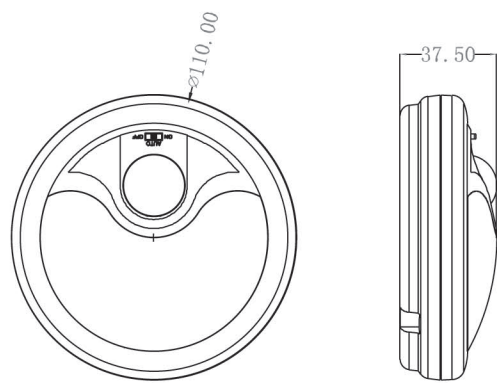
Pequena lâmpada portátil PORTIR XINDAR, com 8 LEDs e detector de movimentos infra-vermelhos 120° integrado. Com auto-regulação, permite que a lâmpada se ilumine quando deteta a passagem ou que se apague passado um tempo. Ideal para iluminar zonas de passagem e para segurança.

Ideal para poupança de energia, eficiência energética, segurança e automatização.

- Controle de Luz <10 LUX.
- Campo de deteção: 5 metros máx.
- Ângulo de deteção: 120°
- Sem cabos, funciona com pilhas (4x1.5V) INCLUÍDAS.
- Muito fácil de instalar em qualquer lugar e sem cabos nem obras
- Com manual incluído

Funções	PORTIR
Fonte de alimentação	4 pilhas de 1,5 V AA
Corrente	120 mA
Tempo retardamento	25 segundos ~30 segundos
Corrente estática	30 ~ 40 uA
Controle de luz	< 10 LUX
Carga nominal:	0,48 W máximo
Ângulo de detecção:	120°
Campo de detecção	5 m. máximo (24° C)
Temperatura funcionamento	-10 ~ + 40° C
Humidade funcionamento	<93%RH
Nº de LED	8
Dimensões	Ø 110 x 40 mm
Peso	161 gr

8436044915147 | PORTIR



PORTIR



Max. 5 m
DISTÂNCIA DE
DETEÇÃO



120°
ÂNGULO DE
DETEÇÃO



SAVE ENERGY
WITH XINDAR